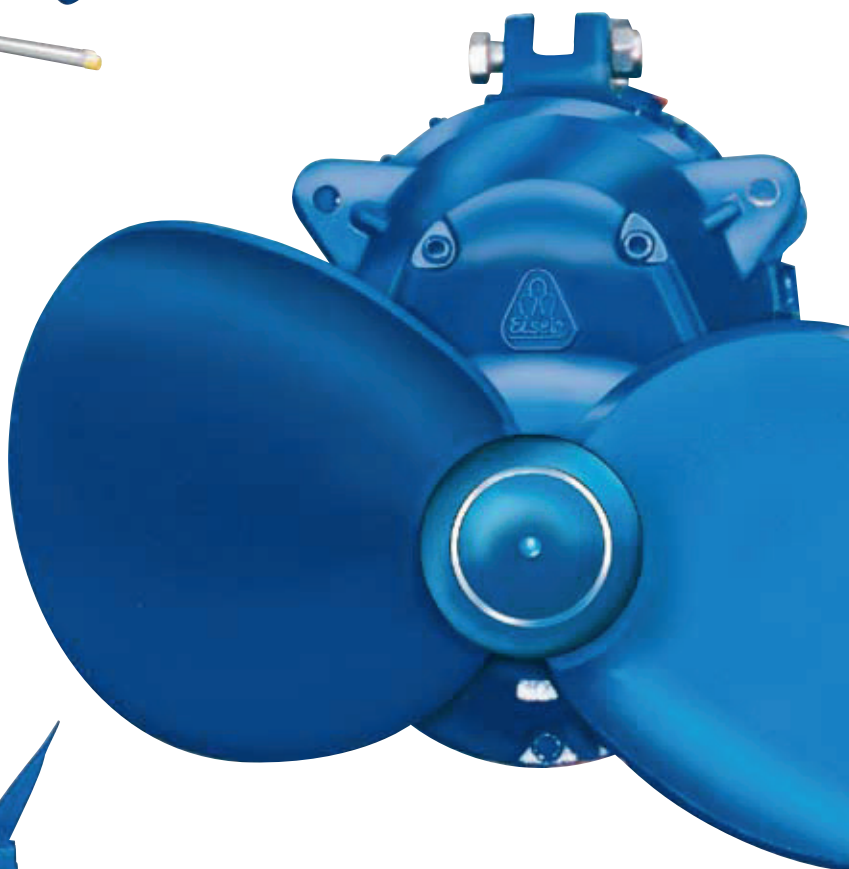
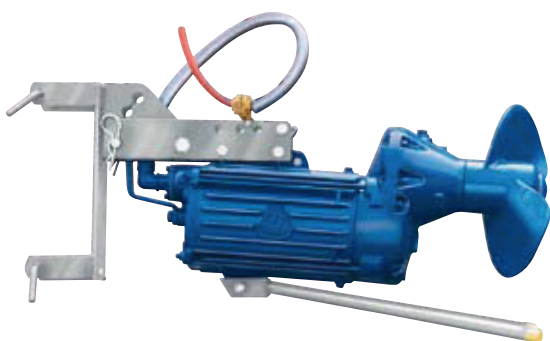
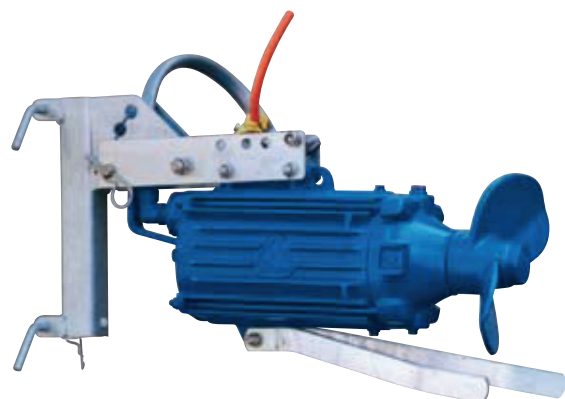




# Ponorné miešadlá GTWS

Program pre priemysel a poľnohospodárstvo



**Kvalita prevláda!**

# Kvalita prevláda!

Ponorné miešadlá EISELE boli postavené od roku 1982 a osvedčili sa tisíckrát v poľnohospodárstve a priemysle. Beztlakové vodotesné ponorné motory EISELE zaručujú vysoký kilometrový výkon, aerodynamicky optimalizovaná dvojbodová široká lopatková vrtuľa je navrhnutá ako ťahová vrtuľa s vysokým výkonom.

**Ponorné miešadlá EISELE majú vynikajúcu kvalitu a výkon.**



Hnač í hriadeľ pre GTWS 1540/204



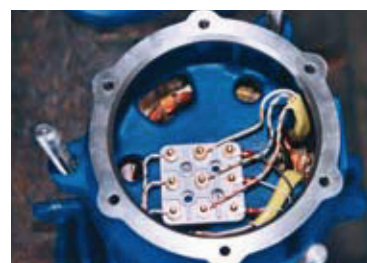
GTWS 740/1040 na pracovnom stole v montážnej hale



Elektrické vinutie (statorové laminované jadro s integrovaným trojfázovým vinutím)



Planétová prevodovka pre GTWS 1540/204



Elektrické pripojenie cez svorkovnicu



Elektrický vinutie (stator) stlačený do krytu motora



Stator (elektrické vinutie) a rotor v GTWS



Kuželová prevodovka GTWS 740/1040



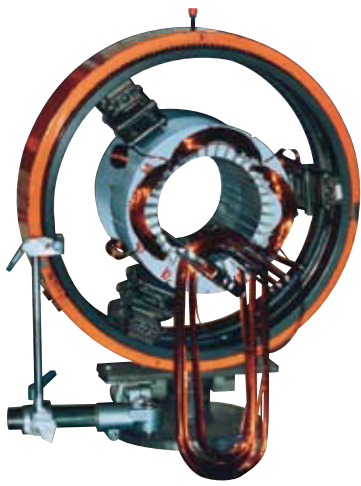
Hriadeľ s lisovaným rotorom



Ložisková príruha so zabudovanou tesniacou sondou

## Štandardné prevedenie:

- stupňový výkonový program od 2,2 do 15,0 kW
- Stator je odolný voči teplu a vlhkosti, Trieda izolácie F = 155 ° C Trieda krytia IP 68
- Prevádzkové napätie 400 V, 50 Hz, 3-fázové
- Spínač s fázovým meničom alebo automat. ovládaním
- Ochrana vinutia prostredníctvom zabudovaných termo kontaktov
- Tepelná ochrana v spínacom zariadení
- Mechanické tesnenie na motore a strednej strane s olejovou komorou
- Prevodovka v olejovom kúpeli
- Elektrický kábel s dĺžkou 8,00 m s voľným koncom kábla (verzia I)
- elektronické tesnenie / tesniaca sonda
- Súčasti krytu vyrobené zo šedej liatiny GG
- Skrutky / hriadele: A2 - 70 / oceľ
- Lakovanie: GTWS-/GTWSB: základné a lakované  
GTWSI: 2-komponentná reakčná farba na báze dechtovej epoxidovej živice



Vloženie trojfázového vinutia do statorovej vrstvenej vrstvy

Planétová prevodovka pre GTWS 1540/204



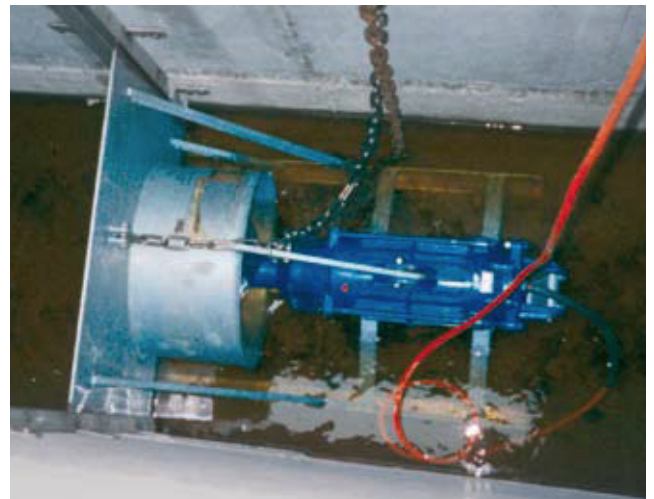
Ponorné miešadlá pripravené na prepravu GTWS 1540/204



Pozrite sa do hlavnej haly

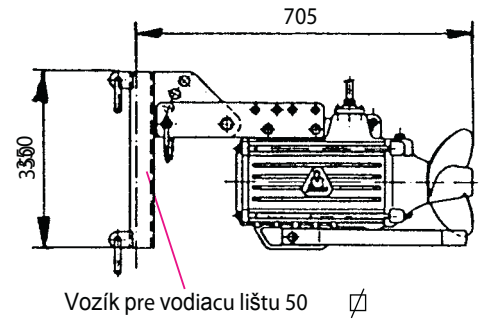
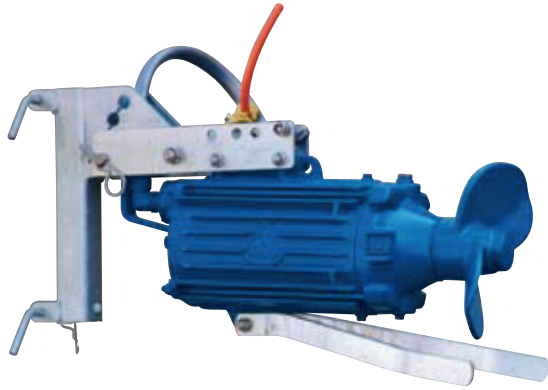


Ponorné miešadlo GTWSI 1040 v nádobe na skladovanie kalu v čističke odpadových vôd

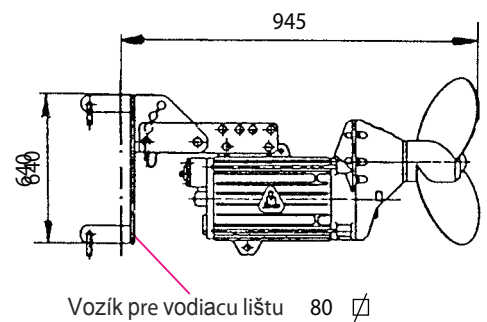
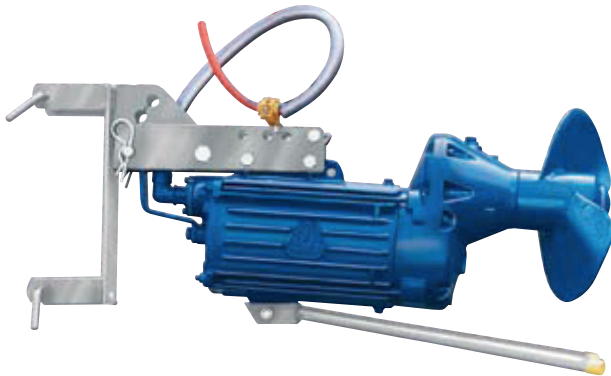


Ponorné miešadlo v systéme kruhového kanála

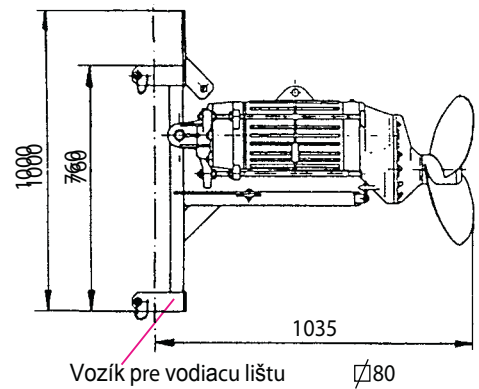
## GTWS 360 / 540



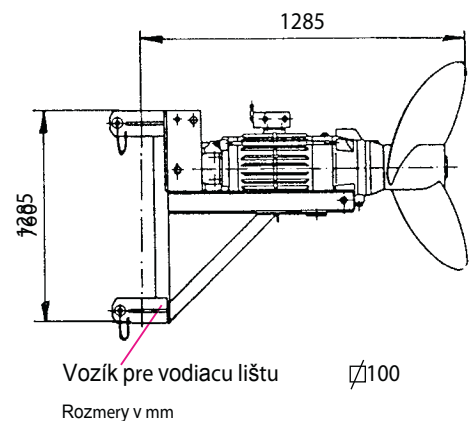
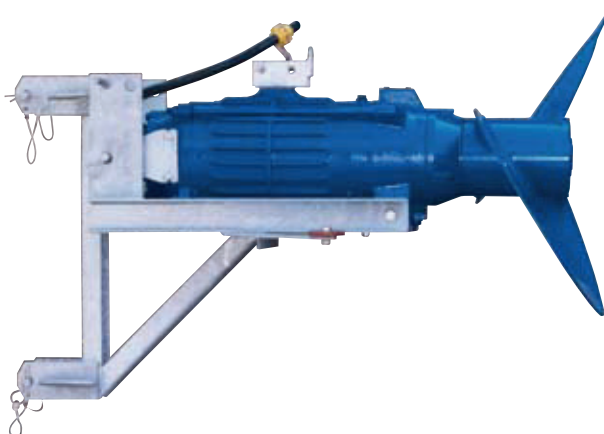
## GTWS 36 G / 54 G



## GTWS 740 / 1040



## GTWS 1540 / 204



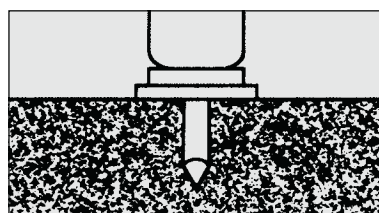
# Technické údaje

Model	Vrtuľa Ø in mm	Otáč- ky min. <sup>-1</sup>	Ťah ca. N	Menov- výkon kW-/PS	Menov otáčky min. <sup>-1</sup>	Menov prúd A	Ein- scheidung	Vstupný otvor mm	Otvor priamo mm	Hmotn. ca. kg	Elektro- kábel m dlhý	Prevodov./ Pohon	CEE- Zástrč- ka
GTWS/ GTWSI 360	290	945	450	2,2/3,0	945	5,3	direkt	50 x 50	700 x 1000	75	8,00 7x1,5 mm <sup>2</sup>	priamo	16 A
GTWS/ GTWSI 540	250	1426	700	4,0/5,5	1426	7,8	direkt	50 x 50	700 x 1000	75	8,00 7x1,5 mm <sup>2</sup>	priamo	16 A
GTWS/ GTWSI 36G	410	400	550	2,2/3,0	945	5,3	direkt	80 x 80	750 x 1000	85	8,00 7x1,5 mm <sup>2</sup>	Zubová prevod.	16 A
GTWS/ GTWSI 54G	370	600	800	4,0/5,5	1426	7,8	direkt	80 x 80	750 x 1000	85	8,00 7x1,5 mm <sup>2</sup>	Zubová prevod.	16 A
GTWS/ GTWSI 740	460	470	1100	5,5/7,5	1450	10,9	Y-Δ	80 x 80	1000 x 1470	160	8,00 10x1,5 mm <sup>2</sup>	Zubová prevod.	32 A
GTWS/GTWSU/ GTWSI/GTWSB 1040	490	470	1500	7,5/10,0	1450	15,2	Y-Δ	80 x 80*	1000 x 1470	160	8,00 10x1,5 mm <sup>2</sup>	Zubová prevod.	32 A
GTWS/GTWSU/ GTWSI/GTWSB 1540	690	240	2500	11,0/15,0	1460	21,2	Y-Δ	100 x 100	1100 x 1770	260	8,00 10x2,5 mm <sup>2</sup>	Planétov. prevod.	32 A
GTWS/GTWSU/ GTWSI/GTWSB 204	820	240	3500	15,0/20,0	1460	28,9	Y-Δ	100 x 100	1100 x 1770	260	8,00 10x2,5 mm <sup>2</sup>	Planétov. prevod.	32 A

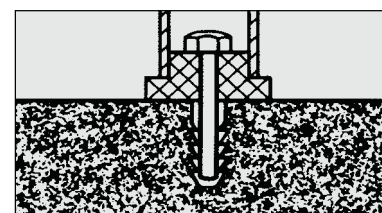
\*Rozmery vodiacej lišty pre GTWSB 1040: 100 x 100 mm

## Príslušenstvo:

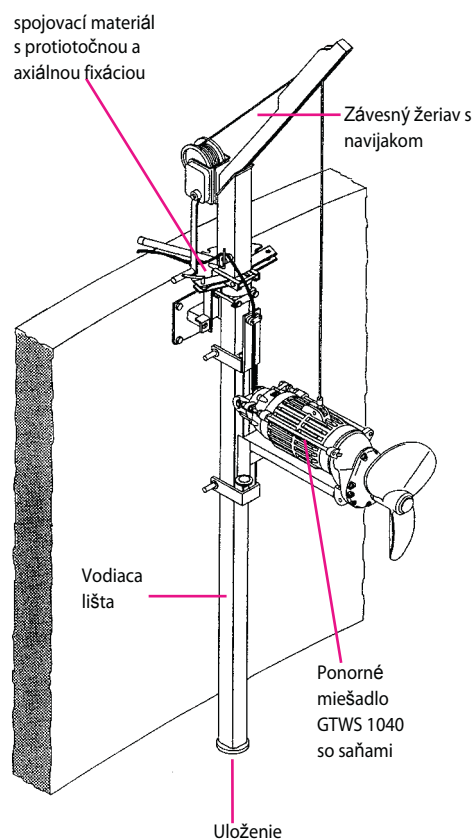
- Podpora pre nastavenie miešadla o 30° / 45° nadol
- Upevňovacie prvky s prototočnou a axiálnou fixáciou (pozink / Nerez)
- Spodná konzola (pozinkovaná / nerezová oceľ) a vodiaca lišta (pozinkovaná / nerezová oceľ)
  - Vrtuľa s rezacím kotúčom a ochrannou fóliou
- Sane v Nereze, zavesené
- Vrtuľa / Listy vrtule z nereze
- koncové vodiace uhly (pozink / nerez oceľ) pre GTWSU
- Posuvné lišty s montážnym rámom (pozink / nerez oceľ) pre GTWSU
- Ventilačné zariadenie
- špeciálne spínače a ovládacie prvky
- špeciálne plynotesné verzie pre zariadenia na výrobu bioplynu
- Ďalšie príslušenstvo na vyžiadanie



Držiak na vrtáky pri inštalácii GTWS do plných kontajnerov / jamiek.

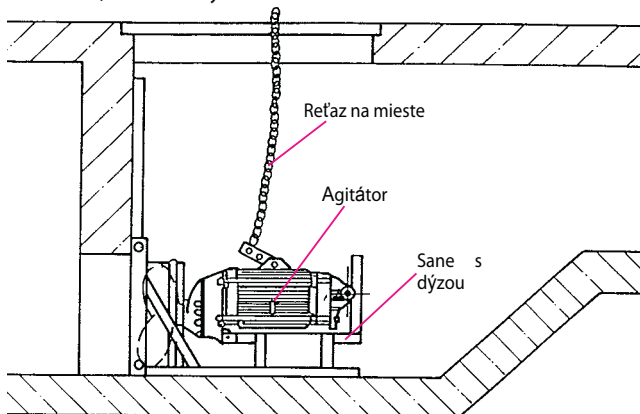


Podlahové úložné zariadenie je ukotvené v zemi.

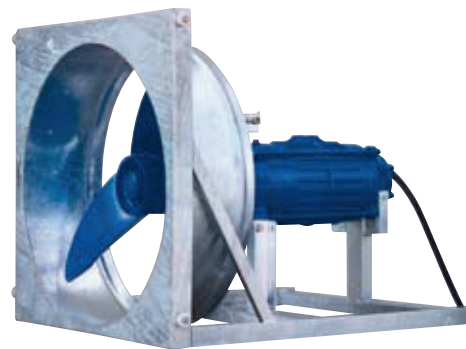
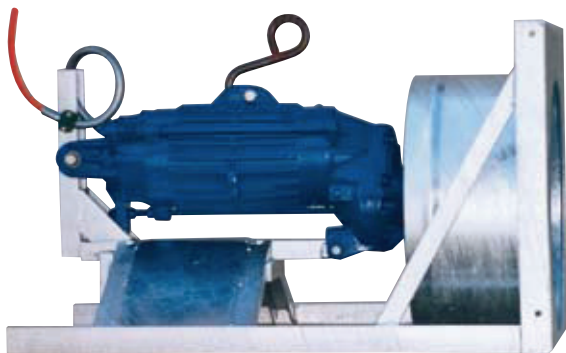
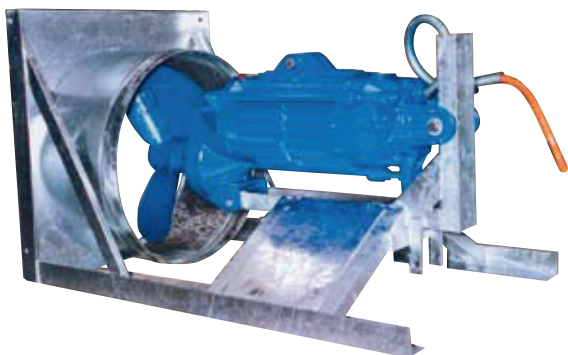
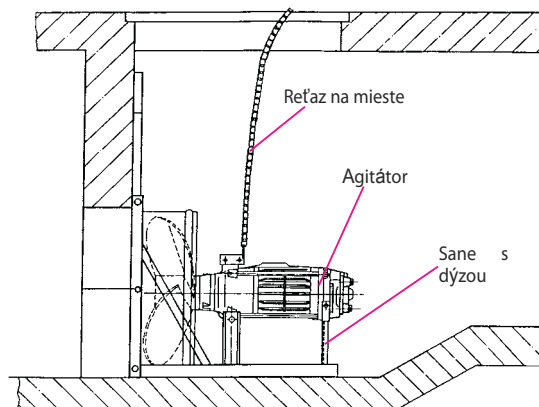


# Ponorné miešadlo GTWSU pre Prstencový kanál/-Obehový systém

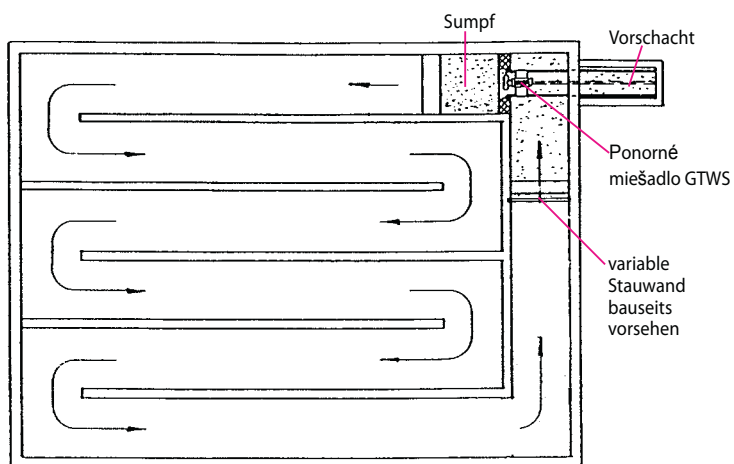
GTWSU 1040 so saňami a dýzou (pozinkovaná / nerezová oceľ) Nasadenie miešadla pomocou predných vodiacich uhlov alebo pomocou posuvných koľajníc (4,50 / 5,50 / 6,50 m) s montážnym rámom.



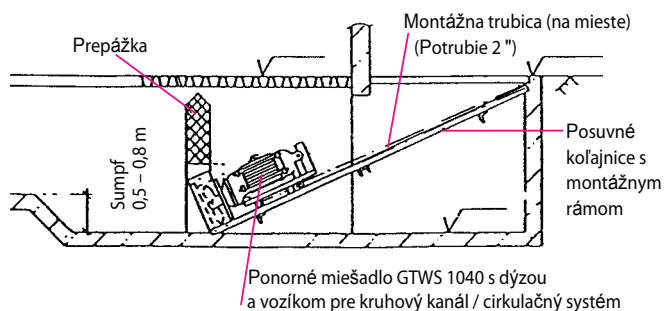
GTWSU 1540/204 so saňami a dýzou (pozinkovaná / nerezová oceľ) Vsunutie miešadla cez čelný vodiaci uhol.



## Schematické znázornenie nekonečného systému kanálov



## Rozhranie

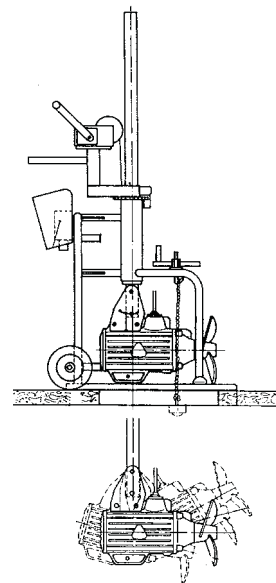


# Ponorné miešadlo GTWF mobilné

## GTWF 360



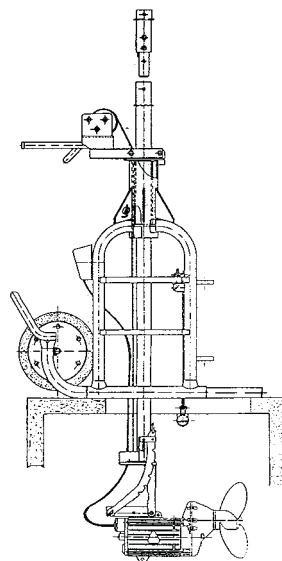
- max. 1x rozšírenie 1,10 m použiteľné
- Prevádzkové napätie: 400V
- Výkon pohonu: 2,2 kW / 3,0 k
- Počet otáčok za minútu: 1000
- Vrtuľa Ø: 290 mm
- Zástrčka zariadenia CE: 16A
- Možnosť zníženia v základnom vybavení na hĺbku hĺbky 1,1 m
- Nadmorská výška: 1,76 m
- s predĺžením 1,1 m: 2,0 m



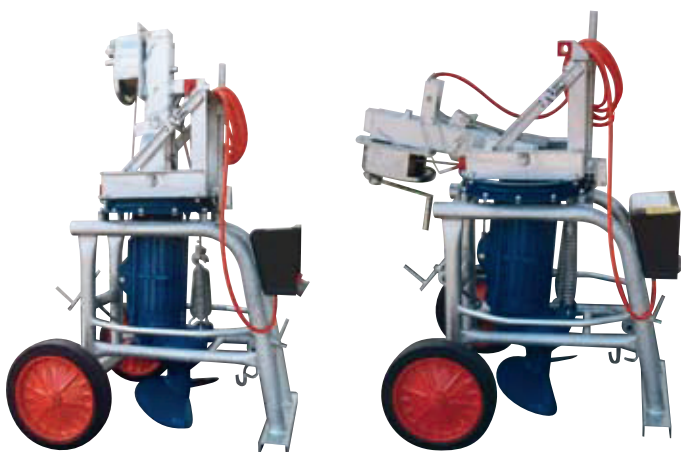
## GTWF 54 G



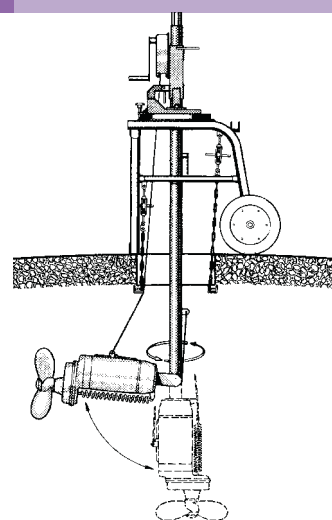
- max. 4x rozšírenie 1,10 m použiteľné
- Napájacie napätie: 400 V
- Výkon pohonu: 4,0 kW / 5,5 hp
- Počet otáčok za minútu: 600
- Rázvor: 370 mm
- Zástrčka zariadenia CE: 16 A
- V základnej výbave je možné znižovať hĺbku 0,40 m
- Celková výška: 2,0 m
- s predĺžením 0,55 m: 2,25 m s
- rozšírením 1,10 m: 2,80 m



## GTWF 1040



- najmenej 1x predĺženie 0,55 m alebo 1,10 m (potrebné na prepravu) max. Rozšírenie do celkovej dĺžky až 3,30 m
- Prevádzkové napätie: 400 V
- výkon: 7,5 kW / 10,0 PS
- počet otáčok / min : 470
- Vrtuľa: 490 mm
- Zástrčka zariadenia CE: 32A
- Možné znížiť v základnom vybavení pre hĺbku 0,30 m
- Celková výška s predĺžením 0,55 m: 2,25 m s predĺžením 1,10 m: 2,8m





## Bau- und Schutzwasserpumpen BS/BSD/BSG

### Vertikalpumpen VM/VG

### Tauchmotorrührwerke GTWS

### Gülleverteiler

### Fasswagen

### Zapfwellenmischer ZP

### Abwasserpumpen VAG

### Rotationspumpen DK

### Tauchmotorpumpen AT

### Silos



ostatné nájdete v našom  
Celkovom programe:

- Mobilné čerpadlá VPř a DT (s ponorným motorom)
- Kompaktný systém VKM / VKG
- Kompaktný systém VZM
- Kaly Q
- Hydraulické miešadlo HP
- Plynové miešadlo PRW
- Agitátor ZQU - / - ZQUE pre cirkulačný systém
- Ponorné čerpadlá EL / ESM / F / FS / HS / VMB
- Príslušenstvo pre systémy siláže a čerpadiel
- Regulátor kalu
- Počítač s kalom
- Komponenty pre zariadenia na výrobu bioplynu
- Silá
- zariadenia pre čističky odpadových vôd
- trojfázové motory

Predajca:

**AGROMEPA, s.r.o.**  
**Slovenská Ľupča 989**  
**976 13**

[www.agromeпа.sk](http://www.agromeпа.sk)

**Franz Eisele u. Söhne GmbH u. Co.KG**

Pumpen- und Maschinenfabrik  
Postfach 12 52 • 72481 Sigmaringen  
Hauptstraße 4 • 72488 Sigmaringen-Laiz

Angaben und Abbildungen unverbindlich