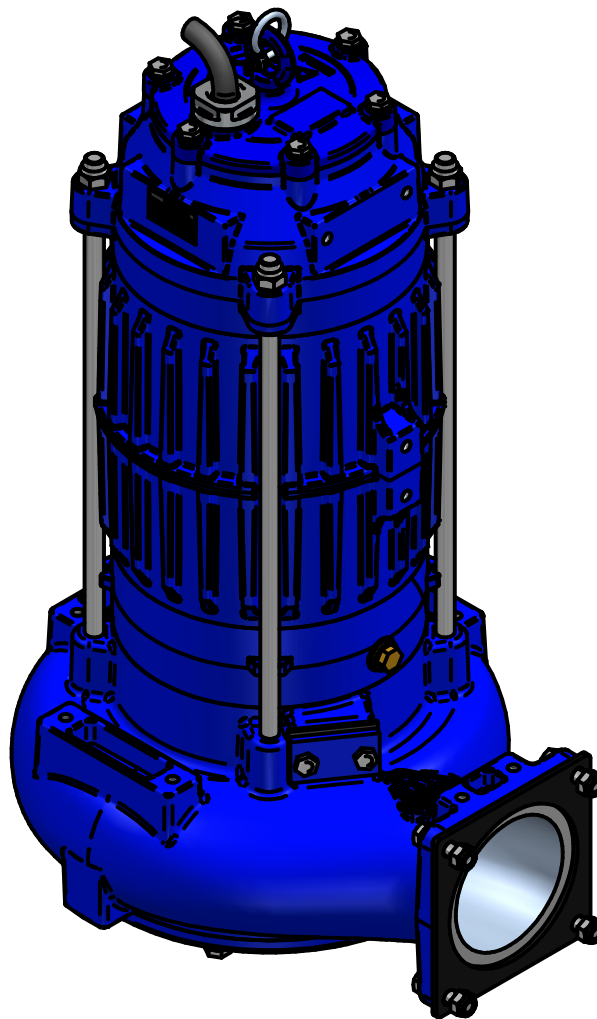




EISELE
Knowledge in motion

Technický list
Ponorné motorové čerpadlo
AT 44-F - 304-S



Index: f, 27.10.2022 HV

Franz Eisele u. Söhne GmbH & Co. KG
Pumpen- und Maschinenfabrik
Hauptstraße 2-4
D-72488 Sigmaringen

Tel: +49 (0) 7571/109-0
Fax: +49 (0) 7571/109-88
info@eisele.de
www.eisele.de

38218

Údaje o výkone sa týkajú vody. Čerpadlové médium musí byť chemicky neutrálne a nesmie prekročiť maximálnu teplotu 55 °C. Prípustná hĺbka ponoru je 40 m.

Model	AT 44F	AT 54F	AT 64O	AT 84O	AT 74O	AT 104O	AT 74S	AT 104S	AT 154S	AT 204S	AT 254S*	AT 304S*
Typ inštalácie	mokrú/suchá	mokrú	mokrú/suchá	mokrú/suchá	mokrú	mokrú	mokrú	mokrú	mokrú	mokrú	mokrú	mokrú
Tlakový spoj DN	75	75	100	100	100	100	100	100	125	125	125	125
erpacia hlava H _{max} [m]	8	9	10	13	12	17	11	13	18	20	22	25
Prietok Q _{max} [l/min]	2300	2500	2400	2800	3800	4200	4200	4800	5100	5700	6000	6700
Menovitý výkon [kW/HP]	3.0 4.0	4.0 5.5	4.6 6.3	6.0 8.2	5.5 7.5	7.5 10.0	5.5 7.5	7.5 10.0	11.0 15.0	15.0 20.0	18.5 25.0	22.0 30.0
Menovitá rýchlosť [rpm]	1440	1426	1450	1450	1450	1450	1450	1450	1460	1460	1474	1468
Menovitý prúd [A] (at 400 V a 50 Hz)	6.3	7.8	9.5	12.5	10.9	15.2	10.9	15.2	21.2	28.9	38.0	43.0
Hmotnosť ca. [kg]	76	76	130	130	130	138	133	141	196	210	220	225

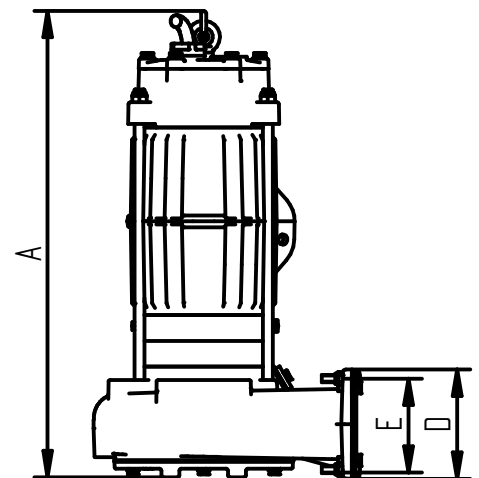
Štandardné verzie:

- Stator, trieda izolácie F (155°C) alebo H (180°C)*, trieda ochrany: IP68
- Prevádzkové napätie 400 Volt, 50 Hz, 3-fázové
- Spínač s fázovým meničom alebo automatickým radiacím systémom *
- Tepelná ochrana vinutia so zabudovanými tepelnými kontaktmi
- Tepelný radiaci systém v spínacom zariadení
- Mechanické tesnenie na strane motora a strane média
- Tesniaci snímač v olejovej komore
- Elektronická kontrola úniku v spínači *
- Casti krytu vyrobené z liatiny CI
- Trhacie zariadenie* na vstupnej tryske vyrobené z jemného karbidu volfrámu (>1900 HV) v NiCr-Matrix (60-65 HRC)

Obežné koleso*:

- Vírivé obežné koleso
- Otvorené obežné koleso (nie pre médium s upchávajúcím obsahom)
- Obežné koleso/lopatka vrtule vyrobená z liatiny CI
- Trhacie zariadenie na liste vrtule vyrobené z hrubozrnného materiálu karbidu volfrámu (>2300 HV) v oceleovej matrici

(* pod a modelu a verzie)



Model	A	B	C	D	E	F	G
AT 44-F / AT 54-F	600	315	270	150/150	120/120	150/150	120/120
AT 64-O / AT 84-O	760	427	370	180/180	120/120 150/150	150/150	120/120
AT 74-O / AT 104-O	760	427	370	180/180	120/120 150/150	-	-
AT 74-S / AT 104-S	770	427	370	180/180	120/120 150/150	-	-
AT 154-S / AT 204-S AT 254-S / AT 304-S	915	490	420	180/180	150/150	-	-

